

LEVORG



SUBARU

Confidence in Motion



Technische Daten • Ausstattung

gültig ab 01.05.2019

		2.0i		
		Advantage	Swiss Plus Lineartronic	Luxury
Preise siehe separate Preisliste				
Motor				
4-Zylinder-Leichtmetall-SUBARU-BOXER-Motor (16V)		•		
Zylinder / Nockenwellen		4 / DOHC		
Zylinderinhalt cm ³		1995		
Leistung kW (PS) Drehzahl/min		110 (150) / 6200		
Maximales Drehmoment Nm/Drehzahl/min		198 / 4200		
Variable Ventilsteuerung		•		
Einspritzung		Multipoint		
Elektronisches Gaspedal		•		
Fahrleistungen / Normverbrauch				
Beschleunigung 0–100 km/h s		11,7		
Höchstgeschwindigkeit km/h		195		
Treibstoff-Normverbrauch (EU 2017/1347BG) bleifrei		Städtisch l/100 km 9,2		9,3
		Ausserstädtisch l/100 km 6,1	6,2	6,3
		Gesamt l/100 km 7,2		7,4
		CO ₂ g/km ¹⁾ 165		169
CO ₂ -Emissionen aus der Treibstoff- und/oder Strombereitstellung g/km		38		39
Energieeffizienz-Kategorie		G		
Emissionsnorm		Euro 6d-TEMP		
Antrieb				
4-Rad-Antrieb permanent (SYMMETRICAL AWD)		•		
Lineartronic-Getriebe mit 7-Gang-Manual-Modus (Schaltwippen)		•		
Aktive Kraftverteilung		•		
Elektronische Fahrdynamik-Regelung (Vehicle Dynamics Control)		•		
Berganfahrthilfe (Hill Holder)		•		
SI-Drive (Subaru Intelligent Drive System), 2 Modi (Intelligent/Sport)		•		
Stopp/Start-System		•		
Reifen / Felgen				
Leichtmetallfelgen		•		
Reifendimension		215/50R17	225/45R18	
Reifen-Reparaturkit		•		
Gewichte				
Leergewicht inkl. Fahrer (75 kg) kg		1619	1639	
Gesamtgewicht kg		2040		
Anhängelast (gebremst) kg		1500		
Anhängelast (ungebremst) kg		750		
Dachlast kg		80		
Masse				
Gesamtlänge mm		4690		
Breite (exkl. Rückspiegel) mm		1780		
Gesamthöhe mm		1485	1490	
Radstand mm		2650		
Spurweite vorne / hinten mm		1530 / 1540		
Wendekreis m		10,8		
Bodenfreiheit mm		130	135	
Tankinhalt l		60		
Gepäckraum l (VDA)		522		
Gepäckraum, Rücksitzlehnen geklappt l (VDA)		1446		

Die Angaben zu Treibstoffverbrauch und CO₂-Emissionen wurden auf der Basis des neuen WLTP-Testzyklus ermittelt und zur Vergleichbarkeit auf NEFZ-Werte zurückgerechnet.

Alle angegebenen Preise verstehen sich als Nettopreise und sind unverbindliche Preisempfehlungen inkl. 7,7% MWSt

Lineartronic = Lineartronic-Getriebe

¹⁾ Durchschnitt aller in der Schweiz verkauften Neuwagenmodelle (markenübergreifend): 137 g/km

Die Verbrauchsangaben in unseren Verkaufsunterlagen sind europäische Treibstoff-Normverbrauchs-Angaben, die zum Vergleich der Fahrzeuge dienen. In der Praxis können diese je nach Fahrstil, Zuladung, Topografie und Jahreszeit teilweise deutlich abweichen. Wir empfehlen ausserdem den Eco-Drive-Fahrstil zur Schonung der Ressourcen.

Serienmässige Ausstattung	LEVORG AWD		
		2.0i	
	Advantage	Swiss Plus Lineartronic	Luxury
Fahrwerk			
Einzelradaufhängung (vorne, hinten)	•	•	•
Komfortfahrwerk	•	•	•
Sicherheitsausstattung			
Airbags für Fahrer und Beifahrer	•	•	•
Airbags seitlich vorne	•	•	•
Kopfairbags (curtain airbags) vorne und hinten	•	•	•
Knieairbag Fahrer	•	•	•
Aktive Kopfstützen (vorne)	•	•	•
ABS-Bremsanlage mit elektr. Bremskraftverteilung, Bremsassistent und Brake Override	•	•	•
Elektronische Fahrdynamik-Regelung (Vehicle Dynamics Control)	•	•	•
3. Bremsleuchte	•	•	•
Fahrerassistenz-System EyeSight ²⁾	•	•	•
Gurtstraffer (vorne) / Gurtkraftbegrenzer (vorne)	•	•	•
Gurtwarnsystem	•	•	•
Isofix-Kindersitzverankerungen	•	•	•
Kopfstützen höhen- und neigungsverstellbar (vorne); höhenverstellbar (hinten)	•	•	•
Regensensor und Lichteinschaltautomatik	•	•	•
Reifendruckkontrolle	•	•	•
Rundumaufprallschutz	•	•	•
Sicherheitsgurte (5 × 3-Punkt-Rollgurte, vorne höhenverstellbar)	•	•	•
Sicherheitspedalerie	•	•	•
Scheibenbremsen innen belüftet (vorne, hinten)	•	•	•
Tagfahrleuchten	•	•	•
Wegfahrsperre elektronisch	•	•	•
Komfortausstattung			
Aussentemperaturanzeige	•	•	•
Diverse Ablagefächer / Cupholders	•	•	•
Elektrische Fensterheber (vorne, hinten)	•	•	•
Elektrisch verstellbare, beheizbare und einklappbare Aussenspiegel	•	•	•
Fahrersitz verstellbar in Höhe und Neigung	•	•	•
Beifahrersitz neigungsverstellbar	•	•	•
Fahrer- und Beifahrersitz beheizbar	•	•	•
Fussheizung (vorne, hinten)	•	•	•
Gepäckraumabdeckung	•	•	•
Individuell einstellbares Heiz/Frischluft-System	•	•	•
Klimaanlage (aut.) inkl. Pollenfilter; separate Bedienung für Fahrer/Beifahrer	•	•	•
Komfortblinker	•	•	•
Lederlenkrad	•	•	•
Lenkrad höhen- und längsverstellbar	•	•	•
Rücksitzlehnen dreiteilig umklappbar (40/20/40)	•	•	•
Scheibenwischerenteisung	•	•	•
Servolenkung, elektrisch	•	•	•
Stoffsitze	•	•	–
Tankdeckelentriegelung vom Fahrersitz	•	•	•
Tempomat (Cruise Control)	•	•	•
Türscheiben/Heckscheiben-Defroster	•	•	•
Wählhebel mit Leder	•	•	•
Zentralverriegelung mit Fernbedienung	•	•	•
12-Volt-Anschlüsse in Mittelkonsole und am Armaturenbrett	•	•	•
Bedienung / Armaturen			
Multifunktionsdisplay	•	•	•
Digitaluhr	•	•	•
Drehzahlmesser	•	•	•
Tageskilometerzähler	•	•	•
Audio-/Navigations-Paket			
AUX-Anschluss (vorne) / USB-Anschlüsse (vorne, hinten)	•	•	•
Bluetooth®-Freisprechanlage mit Spracherkennung (Apple Car Play / Google Android Auto)	•	•	•
Dachantenne (Haifischflosse)	•	•	•
Radio-CD-Gerät mit MP3-/WMA-Leser, DAB+, 6 Lautsprechern und 7"-Touchscreen	•	•	•
Lenkrad mit Bedienelementen für Audio, Telefon, Tempomat, Multifunktionsdisplay, SI-Drive	•	•	•
Navigationssystem (Subaru, inkl. SD-Karte mit kostenlosem Update für 3 Jahre)	–	•	•

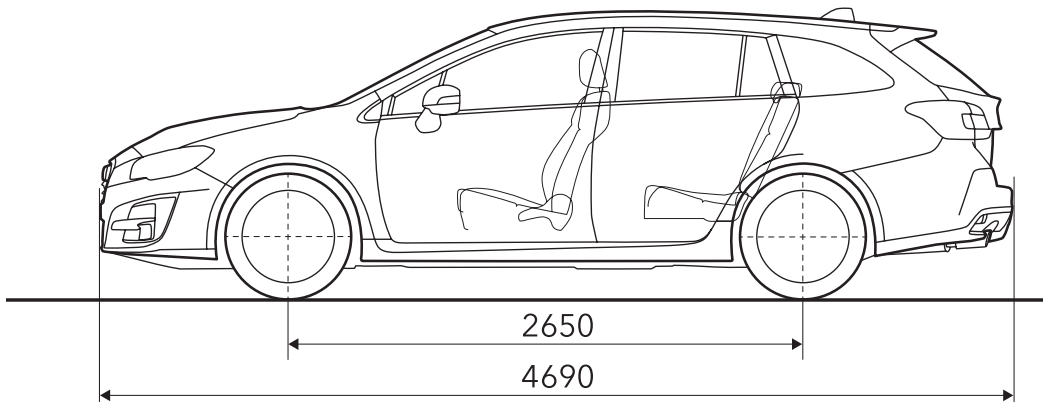
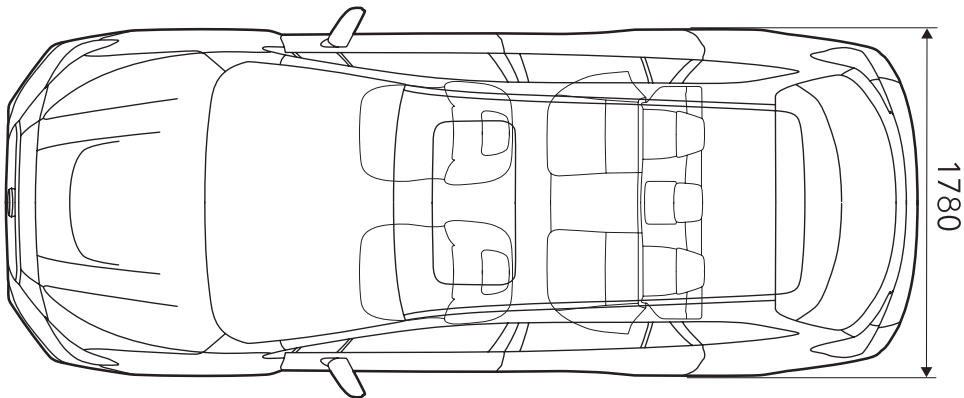
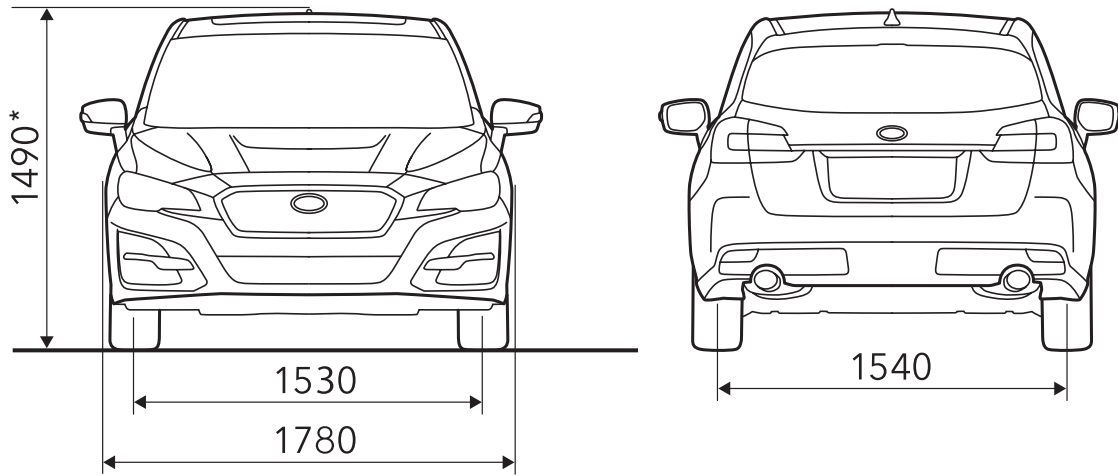
Serienmässige Ausstattung	LEVORG AWD		
	Advantage	2.0i Swiss Plus Lineartronic	Luxury
Aussenausstattung			
Blinker in Aussenrückspiegel integriert	•	•	•
Dachleisten mit Dachträgerfixation	•	•	•
Intervall-Frontscheibenwischer mit Wisch/Wasch-Tippschaltung	•	•	•
Intervall-Heckscheiben-Wisch/Wasch-Anlage	•	•	•
Scheinwerferwascher ausfahrbar	•	•	•
Wärmedämmverglasung	•	•	•
Serienmässige Ausstattung Swiss Plus, Luxury			
Swiss-Plus-Paket			
Advanced Safety Package ³⁾	–	•	•
Alu-Look-Pedale	–	•	•
Cockpit-Zierleiste in Silber-Carbon-Design	–	•	•
Fahrersitz verstellbar in Höhe und Neigung (8fach elektrisch)	–	•	•
Keyless Entry und Keyless Go mit Start/Stop-Taste	–	•	•
Lendenwirbelstütze (8fach elektrisch verstellbar) für Fahrersitz	–	•	•
Rückfahrkamera (Monitor im Touchscreen)	–	•	•
Sportsitze (vorne)	–	•	•
Abgedunkelte Scheiben hinten (ab B-Pfosten)	–	•	•
Frontspoiler mit integrierten LED-Nebellampen	–	•	•
LED-Scheinwerfer mit Kurvenlicht / LED-Abblendlicht / LED-Tagfahrleuchten	–	•	•
Sport-Frontgrill	–	•	•
Luxury-Paket			
Innenrückspiegel mit Monitorfunktion	–	–	•
Frontkamera (Monitor im Multifunktionsdisplay)	–	–	•
Lederinterieur schwarz	–	–	•
Elektrisches Glasschiebedach	–	–	•
Auszug aus Subaru Original-Zubehör (Preise inkl. Montage)			
Lederinterieur Portofino «Alcantara», «Espresso», «Scala», «Scuderia»		2500	
Parkensensoren hinten, 4 Stück		670	
Parkensensoren vorne, 4 Stück		700	
Parkensensoren vorne und hinten, 8 Stück		1300	
Anhängervorrichtung, abnehmbar mit Dauerplus 13-polig		1280	
Anhängervorrichtung, fix mit Dauerplus 13-polig		1100	
4 Winterräder Alu 17" anthrazit (inkl. Centercap) Continental		2080	
4 Winterräder Alu 17" anthrazit (inkl. Centercap) Pirelli		1880	
4 Winterräder Stahl 17" silber (inkl. Centercap) Falken		1440	
Standheizung (inkl. Timer)		2600	
Standheizung (inkl. Fernbedienung)		2950	
Abgedunkelte Scheiben	680		•
Automatisch einklappbare Aussenspiegel	–		390
Subaru-Sound-Upgrade		580	
STI-Styling-Paket (Front-, Seiten-, Heckspoiler)		1950	
STI-Line-Styling-Paket	–	2500	–
STI-Schaltknäuf		220	
STI-Leichtmetallfelgen 18"	–		2100
Felgenschlosssatz (nur mit STI-Leichtmetallfelge 18")	–		280
Anschlussgarantie			
Anschlussgarantie für das 4. Jahr bis 150 000 km ⁴⁾		280	
Anschlussgarantie für das 4. und 5. Jahr bis 150 000 km ⁴⁾		533	

²⁾ EyeSight Fahrassistenz-System: – Adaptiver Tempomat
– Spurhalteassistent mit aktivem Lenkeingriff
– Spurleitassistent
– Notbremsassistent
– Kollisionschutz-/Anfahrassistent

³⁾ Advanced Safety Package: – Totwinkelwarner
– Rückfahr-Querverkehrwarner
– Fernlichtassistent
– automatisch abblendender Innenrückspiegel

⁴⁾ Tarife inkl. 5% Stempelsteuer / Selbstbehalt Fr. 150.– pro Fall.

• serienmässig ◦ Option – nicht erhältlich



Die Subaru Garantie

- **3 Jahre Garantie oder 100 000 km**

Die Garantie umfasst die kostenlose Reparatur und den Ersatz aller Originalteile, die wegen Material- oder Produktionsfehlern als reparatur- bzw. ersatzbedürftig anerkannt werden.

- **Garantieverlängerung bis 5 Jahre**

(Fragen Sie Ihren Subaru-Vertreter)

- **12 Jahre Garantie gegen Durchrostung**

- **3 Jahre SUBARU ASSISTANCE EURO-SERVICE**

(ab 1. Inverkehrsetzung; für einen in einer offiziellen Subaru-Vertretung in der Schweiz oder im Fürstentum Liechtenstein erworbenen neuen Subaru) europaweiter 24-Stunden-Pannendienst gratis, inklusive Übernahme pannen- und unfallbedingter Zusatzkosten wie Abschleppen, Mietwagengebühr, Übernachtung, Rücktransport für Fahrzeuginsassen und Fahrzeug, Ersatzteilbesorgung.

Bei Ausführung einer Wartungsarbeit durch eine offizielle Subaru-Werkstatt in der Schweiz oder im Fürstentum Liechtenstein wird der Subaru-Euro-Service «Assistance» nach Ablauf der 3 Jahre automatisch um jeweils 12 Monate verlängert.



Import und Generalvertretung für die Schweiz und das Fürstentum Liechtenstein:

SUBARU Schweiz AG

5745 Safenwil

Tel. 062 788 89 00

Fax 062 788 89 01

subaru.ch

multilease.ch

Willkommen bei Ihrem Subaru-Vertreter

Über die genaue Liefersituation für Aussenlackierungen und Innenausstattungen informiert Sie Ihr Subaru-Vertreter.

Änderungen vorbehalten. Preise, technische Details (Werksangaben) und Serienausstattung können jederzeit und ohne Ankündigung geändert werden.

Abweichungen von der Serienausstattung bei abgebildeten Fahrzeugen möglich. Druckfehler und Irrtum vorbehalten.

Rund 200 Subaru-Vertreter in der Schweiz und im Fürstentum Liechtenstein sorgen für reibungslosen Service und jederzeit verfügbare Ersatzteile.

Dieses Spezifikationsblatt ist integrierender Bestandteil des Levorg-Prospekts.