

# FORESTER



**SUBARU**

*Confidence in Motion*



## **Technische Daten • Ausstattung**

gültig ab 01.05.2019

	2.0i		
	Swiss	Swiss Plus Lineartronic	Executive
Preise siehe separate Preisliste			
<b>Motor</b>			
4-Zylinder-Leichtmetall-SUBARU-BOXER-Motor (16V)	•		
Zylinder / Nockenwellen	4 / DOHC		
Zylinderinhalt	1995 cm <sup>3</sup>		
Leistung	kW (PS) Drehzahl / min		
Maximales Drehmoment	Nm / Drehzahl / min		
Variable Ventilsteuerung	•		
Einspritzung	Multipoint		
Elektronisches Gaspedal	•		
<b>Fahrleistungen / Normverbrauch</b>			
Beschleunigung 0–100 km/h	s		
Höchstgeschwindigkeit	km/h		
Treibstoff-Normverbrauch (EU 2017/1347AG) bleifrei	Städtisch l/100 km	9,0	9,1
	Ausserstädtisch l/100 km	6,4	6,7
	Gesamt l/100 km	7,4	7,5
	CO <sub>2</sub> g/km <sup>1)</sup>	168	172
	CO <sub>2</sub> -Emissionen aus der Treibstoff- und/oder Strombereitstellung g/km	39	40
	Energieeffizienz-Kategorie	G	
Emissionsnorm	Euro 6d-TEMP		
<b>Antrieb</b>			
4-Rad-Antrieb permanent (SYMMETRICAL AWD)	•		
Lineartronic-Getriebe mit 7-Gang-Manual-Modus (Schaltwippen)	•		
Aktive Kraftverteilung	•		
Elektronische Fahrdynamik-Regelung (Vehicle Dynamics Control)	•		
X-Modus / Bergabfahrthilfe (Hill Descent Control)	•		
SI-Drive (Subaru Intelligent Drive System), 2 Modi (Intelligent/Sport)	•		
Stopp/Start-System	•		
<b>Reifen / Felgen</b>			
Leichtmetallfelgen	•		
Reifendimension	225/60R17		225/55R18
Notlauftrad	•		
<b>Gewichte</b>			
Leergewicht inkl. Fahrer (75 kg)	kg	1599	1649
Gesamtgewicht	kg	2015	
Anhängelast (gebremst)	kg	2000	
Anhängelast (ungebremst)	kg	750	
Dachlast	kg	80	
<b>Masse</b>			
Gesamtlänge	mm	4610	4595
Breite (exkl. Rückspiegel)	mm	1795	
Gesamthöhe	mm	1735	
Radstand	mm	2640	
Spurweite vorne / hinten	mm	1545 / 1555	
Wendekreis	m	10,6	
Bodenfreiheit	mm	220	
Tankinhalt	l	60	
Gepäckraum	l (VDA)	505	
Gepäckraum, Rücksitzlehnen geklappt	l (VDA)	1564	1557

Die Angaben zu Treibstoffverbrauch und CO<sub>2</sub>-Emissionen wurden auf der Basis des neuen WLTP-Testzyklus ermittelt und zur Vergleichbarkeit auf NEFZ-Werte zurückgerechnet.

Die Verbrauchsangaben in unseren Verkaufsunterlagen sind europäische Treibstoff-Normverbrauchs-Angaben, die zum Vergleich der Fahrzeuge dienen. In der Praxis können diese je nach Fahrstil, Zuladung, Topografie und Jahreszeit teilweise deutlich abweichen. Wir empfehlen ausserdem den Eco-Drive-Fahrstil zur Schonung der Ressourcen.

Alle angegebenen Preise verstehen sich als Nettopreise und sind unverbindliche Preisempfehlungen inkl. 7,7% MWST

Lineartronic = Lineartronic-Getriebe

<sup>1)</sup> Durchschnitt aller in der Schweiz verkauften Neuwagenmodelle (markenübergreifend): 137 g/km

Serienmässige Ausstattung	FORESTER AWD		
	Swiss	2.0i	
		Swiss Plus Lineartronic	Executive
<b>Fahrwerk</b>			
Automatische Niveauregulierung (hinten)	•	•	•
Einzelradaufhängung (vorne, hinten)	•	•	•
<b>Sicherheitsausstattung</b>			
Airbags für Fahrer und Beifahrer	•	•	•
Airbags seitlich vorne	•	•	•
Kopfairbags (curtain airbags) vorne und hinten	•	•	•
Knieairbag Fahrer	•	•	•
Aktive Kopfstützen (vorne)	•	•	•
ABS-Bremsanlage mit elektr. Bremskraftverteilung, Bremsassistent und Brake Override	•	•	•
Elektronische Fahrdynamik-Regelung (Vehicle Dynamics Control)	•	•	•
3. Bremsleuchte	•	•	•
Fahrerassistenz-System EyeSight <sup>2)</sup>	•	•	•
Gurtstraffer (vorne) / Gurtkraftbegrenzer (vorne)	•	•	•
Gurtwarnsystem	•	•	•
Isofix-Kindersitzverankerungen	•	•	•
Kopfstützen höhenverstellbar (vorne, hinten)	•	•	•
Reifendruckkontrolle	•	•	•
Rundumaufprallschutz	•	•	•
Sicherheitsgurte (5 × 3-Punkt-Rollgurte, vorne höhenverstellbar)	•	•	•
Sicherheitspedalerie	•	•	•
Scheibenbremsen vorne innen belüftet	•	•	•
Scheibenbremsen hinten	•	•	•
Tagfahrleuchten	•	•	•
Wegfahrsperre elektronisch	•	•	•
<b>Komfortausstattung</b>			
Aussentemperaturanzeige	•	•	•
Diverse Ablagefächer / Cupholders	•	•	•
Elektrische Fensterheber (vorne, hinten)	•	•	•
Elektrisch verstellbare, beheizbare und einklappbare Aussenspiegel	•	•	•
Fahrersitz verstellbar in Höhe und Neigung	•	•	•
Beifahrersitz neigungsverstellbar	•	•	•
Fahrer-/Beifahrersitz beheizbar	•	•	•
Fussheizung (vorne, hinten)	•	•	•
Gepäckraumabdeckung	•	•	•
Individuell einstellbares Heiz/Frischluft-System	•	•	•
Klimaanlage (automatisch) inkl. Pollenfilter; separate Bedienung für Fahrer/Beifahrer	•	•	•
Komfortblinker	•	•	•
Lederlenkrad	•	•	•
Lenkrad höhen- und längsverstellbar	•	•	•
Rückfahrkamera (Monitor im Touchscreen)	•	•	•
Rücksitzlehnen zweiteilig umklappbar (60/40)	•	•	•
Wählhebel mit Leder	•	•	•
Scheibenwischerenteisung	•	•	•
Servolenkung, elektrisch	•	•	•
Stoffsitze	•	•	–
Tankdeckelentriegelung vom Fahrersitz	•	•	•
Tempomat (Cruise Control)	•	•	•
Türscheiben/Heckscheiben-Defroster	•	•	•
Zentralverriegelung mit Fernbedienung	•	•	•
12-Volt-Anschluss in Mittelkonsole, Konsolenbox und Gepäckraum	•	•	•
<b>Bedienung / Armaturen</b>			
Multifunktionsdisplay	•	•	•
Digitaluhr	•	•	•
Drehzahlmesser	•	•	•
Tageskilometerzähler	•	•	•
<b>Audio-/Navigations-Paket</b>			
Anschlüsse AUX/USB	•	•	•
Dachantenne (Haifischflosse)	•	•	•
Bluetooth®-Freisprechanlage mit Spracherkennung (Siri Eyes Free)	•	•	•
Lenkrad mit Bedienelementen für Audio, Telefon, SI-Drive, Tempomat, Multifunktionsdisplay	•	•	•
Radio-CD-Gerät mit MP3-/WMA-Leser, DAB+, 6 Lautsprechern und 7"-Touchscreen	•	•	•
Navigationssystem (Subaru, inkl. SD-Karte mit kostenlosem Update für 3 Jahre)	○	•	•

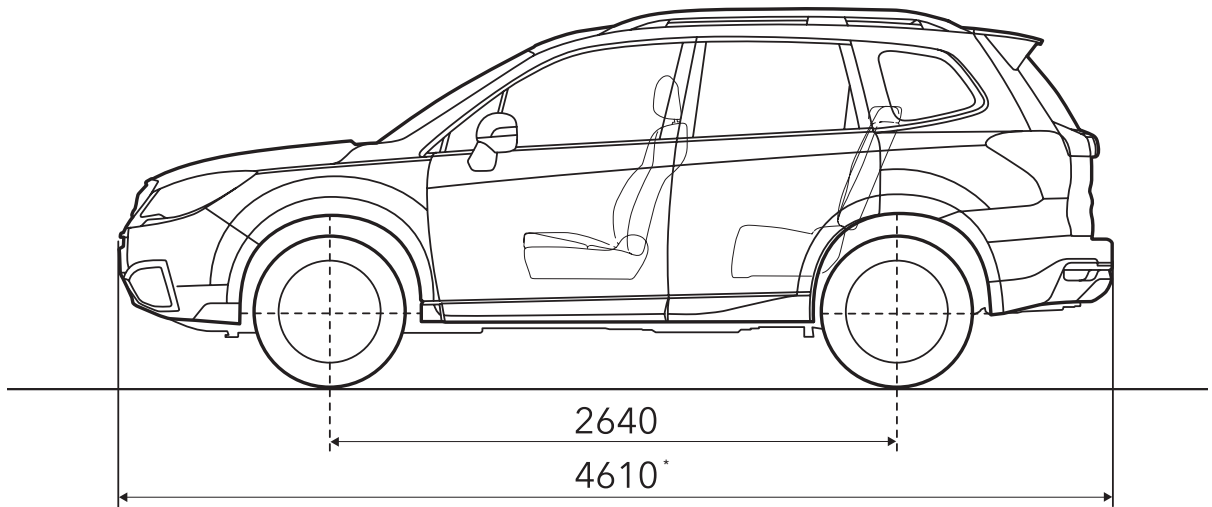
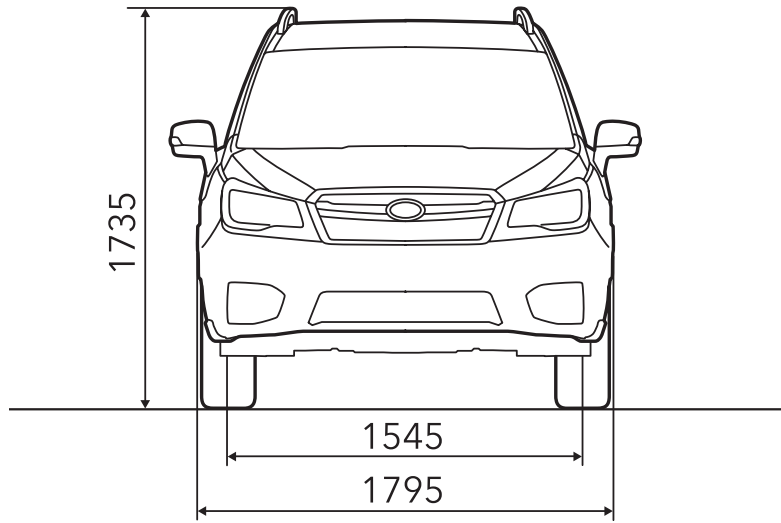
Serienmässige Ausstattung	FORESTER AWD		
	Swiss	2.0i Swiss Plus Lineartronic	Executive
<b>Aussenausstattung</b>			
Blinker in Aussenspiegel integriert	•	•	•
Dachreling	•	•	•
Dachspoiler	•	•	•
Frontspoiler mit integrierten Nebellampen	•	•	•
Intervall-Frontscheibenwischer mit Wisch/Wasch-Tippschaltung	•	•	•
Intervall-Heckscheiben-Wisch/Wasch-Anlage	•	•	•
Scheinwerferwascher ausfahrbar	•	•	•
Wärmedämmverglasung	•	•	•
<b>Serienmässige Ausstattung Swiss Plus, Executive</b>			
<b>Swiss-Plus-Paket</b>			
Advanced Safety Package <sup>3)</sup>	–	•	•
Regensensor und Lichteinschaltautomatik	–	•	•
Fahrersitz verstellbar in Höhe und Neigung (8fach elektrisch)	–	•	•
Abgedunkelte Scheiben hinten (ab B-Pfosten)	○	•	•
LED-Scheinwerfer mit Kurvenlicht / LED-Abblendlicht / LED-Tagfahrleuchten	–	•	•
Sport-Look-Stossstange	–	•	•
<b>Executive-Paket</b>			
Fahrersitz mit Memory-Funktion	–	–	•
Fondsitze beheizbar	–	–	•
Heckklappenöffnung elektrisch	–	–	•
Keyless Entry und Keyless Go mit Start/Stop-Taste	–	–	•
Lederinterieur schwarz	–	–	•
Lenkradheizung	–	–	•
Elektrisches Glasschiebedach	–	–	•
<b>Auszug aus Subaru Original-Zubehör (Preise inkl. Montage)</b>			
Lederinterieur Portofino «Alcantara», «Espresso», «Scala», «Scuderia»		2500	
Navigationssystem Subaru mit DAB+	1950		•
Parkensensoren hinten, 4 Stück		670	
Parkensensoren vorne, 4 Stück		700	
Parkensensoren vorne und hinten, 8 Stück		1300	
Anhängevorrichtung, abnehmbar mit Dauerplus 13-polig		1150	
Anhängevorrichtung, fix mit Dauerplus 13-polig		1000	
4 Winterräder Stahl 16" silberfarbig (inkl. Centercap) Falken		1280	
4 Winterräder Alu 16" anthrazit (inkl. Centercap) Pirelli		1560	
4 Winterräder Alu 16" anthrazit (inkl. Centercap) Continental		1600	
4 Winterräder Stahl 17" silberfarbig (inkl. Centercap) Pirelli		1800	
4 Winterräder Alu 17" anthrazit (inkl. Centercap) Pirelli		2080	
4 Winterräder Alu 17" anthrazit (inkl. Centercap) Continental		2120	
Standheizung (inkl. Timer)		2600	
Standheizung (inkl. Fernbedienung)		2950	
Abgedunkelte Scheiben	680		•
Automatisch einklappbare Aussenspiegel		390	
Freihandfunktion für elektrische Heckklappe			580
Subaru Sound-Upgrade		580	
<b>Anschlussgarantie</b>			
Anschlussgarantie für das 4. Jahr bis 150 000 km <sup>4)</sup>		374	
Anschlussgarantie für das 4. und 5. Jahr bis 150 000 km <sup>4)</sup>		705	

<sup>2)</sup> EyeSight Fahrerassistenz-System: – Adaptiver Tempomat  
– Spurhalteassistent mit aktivem Lenkeingriff  
– Spurleitassistent  
– Notbremsassistent  
– Kollisionschutz-/Anfahrassistent

<sup>3)</sup> Advanced Safety Package: – Totwinkelwarner  
– Rückfahr-Querverkehrwarner  
– Seitenmonitor

<sup>4)</sup> Tarife inkl. 5% Stempelsteuer/Selbstbehalt Fr. 150.– pro Fall.

• serienmässig ○ Option – nicht erhältlich



\* 4595 für die Modelle Executive und Swiss Plus

## Die Subaru Garantie

- **3 Jahre Garantie oder 100 000 km**

Die Garantie umfasst die kostenlose Reparatur und den Ersatz aller Originalteile, die wegen Material- oder Produktionsfehlern als reparatur- bzw. ersatzbedürftig anerkannt werden.

- **Garantieverlängerung bis 5 Jahre**

(Fragen Sie Ihren Subaru-Vertreter)

- **12 Jahre Garantie gegen Durchrostung**

- **3 Jahre SUBARU ASSISTANCE EURO-SERVICE**

(ab 1. Inverkehrsetzung; für einen in einer offiziellen Subaru-Vertretung in der Schweiz oder im Fürstentum Liechtenstein erworbenen neuen Subaru) europaweiter 24-Stunden-Pannenhilfsdienst gratis, inklusive Übernahme pannen- und unfallbedingter Zusatzkosten wie Abschleppen, Mietwagengebühr, Übernachtung, Rücktransport für Fahrzeuginsassen und Fahrzeug, Ersatzteilbesorgung.

Bei Ausführung einer Wartungsarbeit durch eine offizielle Subaru-Werkstatt in der Schweiz oder im Fürstentum Liechtenstein wird der Subaru-Euro-Service «Assistance» nach Ablauf der 3 Jahre automatisch um jeweils 12 Monate verlängert.



Import und Generalvertretung für die Schweiz und das Fürstentum Liechtenstein:

SUBARU Schweiz AG

5745 Safenwil

Tel. 062 788 89 00

Fax 062 788 89 01

subaru.ch

multilease.ch

Willkommen bei Ihrem Subaru-Vertreter

Über die genaue Liefersituation für Aussenlackierungen und Innenausstattungen informiert Sie Ihr Subaru-Vertreter.

Änderungen vorbehalten. Preise, technische Details (Werksangaben) und Serienausstattung können jederzeit und ohne Ankündigung geändert werden.

Abweichungen von der Serienausstattung bei abgebildeten Fahrzeugen möglich. Druckfehler und Irrtum vorbehalten.

Rund 200 Subaru-Vertreter in der Schweiz und im Fürstentum Liechtenstein sorgen für reibungslosen Service und jederzeit verfügbare Ersatzteile.

Dieses Spezifikationsblatt ist integrierender Bestandteil des Subaru Forester-Prospekts.